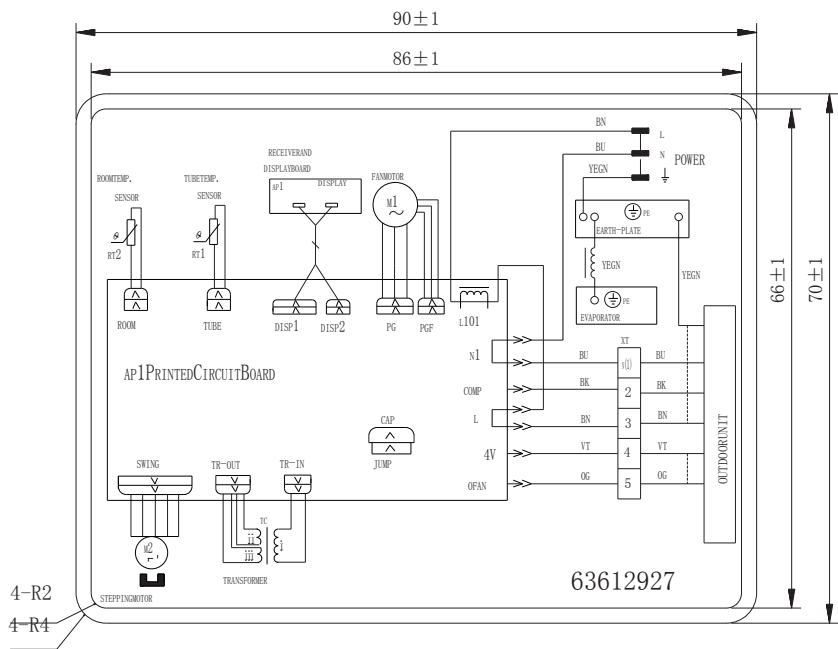


发	单
17	家研
201	家工
202	试制
22	质控
24	采购
29	出口
361	商工
43	钣金
44	喷塑
46	两器
47	管路
48	模具
49	筛选
50	控制
51	空四
55	管二
62	重
79	小家电
61	巴



是否属于客户化物料

是	
否	
通用	
出口	✓
内销	

印刷品要求

1. 应符合J12. 12. 032和QJ/GD12. 13. 003的要求;
2. 严格按图幅比例, 图文正确, 画面优美;
3. 图案为白底黑字, 背面涂不干胶, 材料为PET, 需符合ROHS指令;
4. 用湿布擦15秒, 再用浸汽油布擦15秒, 图案仍清晰明了。

地点	状态
管一	是否需再加工
管二	是否需再加工
借	通用登记

物料

Все каталоги и инструкции здесь: <https://splitsystema48.ru/instrukcii-po-ekspluatacii-kondicionerov.html>

材料:					
产品型号:	标记	重量	比例		
图样标记				物料编码:	
S					
共张第张	1				
设计	王后军	2019.03.24	标准化	数据审核	
审核			审定	批准	